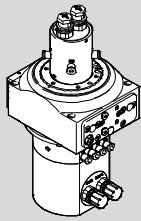


DHTG-...-P4/-P4E4/-P4L12



FESTO

Festo SE & Co. KG
 Ruiter Straße 82
 73734 Esslingen
 Германия
 +49 711 347-0
 www.festo.com

Руководство по эксплуатации

8104194
 2018-12a
 [8104200]

Перевод оригинального руководства по эксплуатации

Устройство подвода энергии DHTG-...-P4/-P4E4/-P4L12 Русский

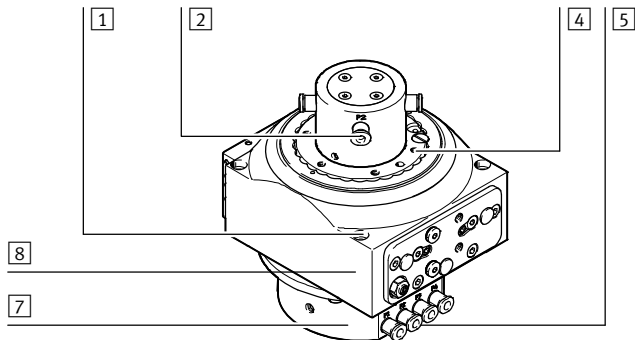
Вся имеющаяся документация по продуктам → www.festo.com/pk

→ Примечание

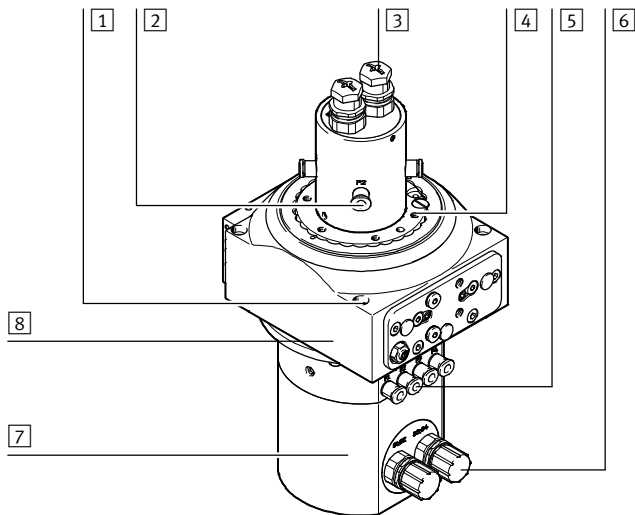
- Учитывайте предупреждения и примечания (→ Действующая документация).

1 Элементы управления и точки подсоединения

DHTG-...-P4 (пневматическая часть)



DHTG-...-P4E4/P4L12 (пневматическая и электрическая часть)



- | | |
|--|--|
| 1 Крепежное отверстие DHTG | 5 Пневматический канал питания P1 ... P4 (вход) |
| 2 Пневматический канал питания P1 ... P4 (выход) | 6 Электрический вход S1 ... S4 (штекер, P4E4) или S1 ... S12 (розетка, P4L12) |
| 3 Электрический выход S1 ... S4 (розетка, P4E4) или S1 ... S12 (розетка, P4L12) | 7 Корпус, устройство подвода энергии |
| 4 Крепежный интерфейс для полезной нагрузки | 8 Корпус, поворотный стол |

Fig. 1

2 Действующая документация

Соблюдайте указания руководства по эксплуатации DHTG (→ www.festo.com/sp).
 Размеры устройства подвода энергии для крепления и поворотного диска (данные каталога → www.festo.com/catalogue).

3 Принцип действия и применение

Устройство подвода энергии DHTG-...-P4/-P4E4/-P4L12 предназначено для прохождения сжатого воздуха и электрических сигналов через выходной вал поворотного стола DHTG.

DHTG-...	P4	P4E4	P4L12
Количество пневматических каналов	4	4	4
Количество электрических сигналов	–	4 ¹⁾	12 ²⁾

- 1) Фиксированно назначено
 2) Свободно конфигурируется

Fig. 2

4 Транспортировка

Для подъема или установки изделий типоразмера 140 и 220:



Предупреждение

Поворотный стол опрокидывается при поднятии и установке на корпусе **7** устройства подвода энергии.

Риск травмы вследствие отсекания, защемления и удара.

- Учитывайте вес:
 - типоразмер 140 > 10 кг
 - типоразмер 220 > 25 кг
- Только держась за нижнюю сторону корпуса **8**, поворотный стол следует:
 - поднимать (например, с помощью транспортировочных лент)
 - опускать (например, в транспортную упаковку)

5 Монтаж

5.1 Монтаж механической части

- Учитывайте предупреждение по транспортировке (→ 4 Транспортировка). При отличии монтажного положения от описанного в Fig. 3 необходимо принять особые меры при транспортировке (например, вкрутить транспортировочные петли снизу в резьбу **1**).
- Закрепите DHTG (→ Руководство по эксплуатации DHTG).
- Выкрутите резьбовые цапговые штуцеры (A) для типоразмеров 65 и 90 на верхнем корпусе. Оставьте находящиеся под ними болты неизменными.
- Закрепите диск с помощью минимум 2 расположенных напротив друг друга винтов и 2 центрирующих втулок на резьбе **4** на поворотном диске.

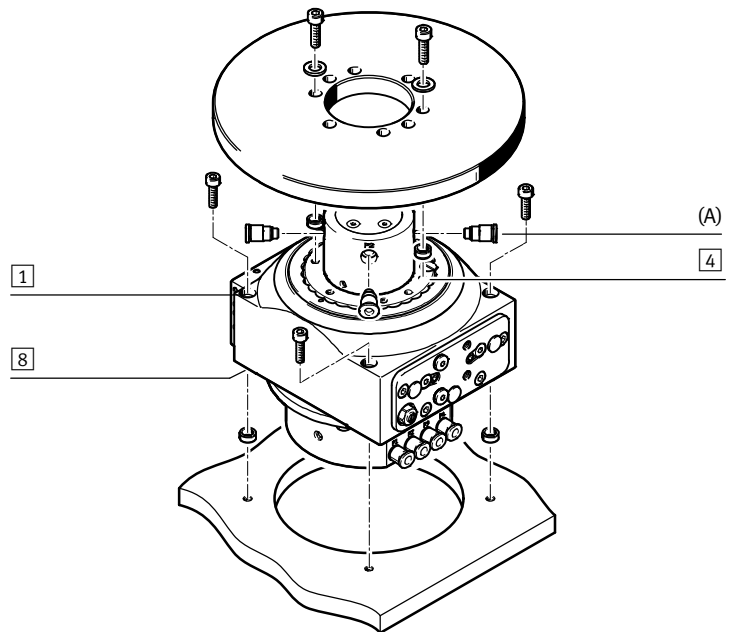


Fig. 3

5.2 Монтаж пневматической части

Устройство подвода энергии с пневматическими каналами DHTG-...-P4:

- Подсоедините шланги к пневматическим каналам питания [2] и [5]. Назначение отмечено идентичными обозначениями соединений (наружный Ø шланга → 7 Технические характеристики).

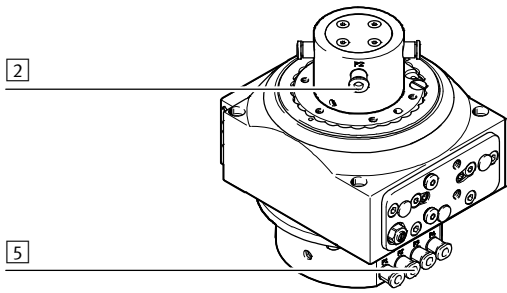


Fig. 4

5.3 Монтаж электрической части



Примечание

- Оставьте защитные колпачки на неиспользуемых электрических разъемах [6]. В противном случае отсутствует защита от прикосновений.

Устройство подвода энергии с электрическими разъемами DHTG-...-P4E4:

- Подсоедините электрические разъемы [3] и [6] с помощью кабеля. Назначение штекеров и розеток отмечено идентичными обозначениями соединений (A).

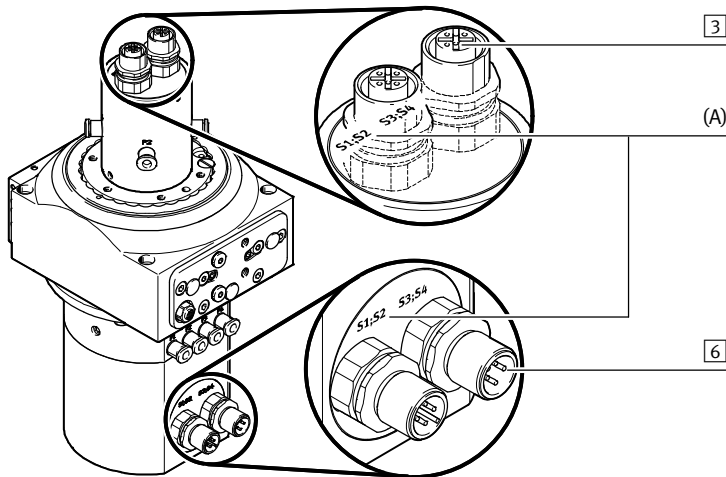


Fig. 5

Назначение контактов DHTG-...-P4E4

Электрический разъем	Вход	Выход
Количество разъемов	2 (штекеры [6])	2 (розетки [3])
Обозначение (A)	S1;S2, S3;S4	S1;S2, S3;S4
Контакт		
1	+ (Vcc)	
2	Сигнал (S2, S4)	
3	- (GND)	
4	Сигнал (S1, S3)	

Fig. 6

Устройство подвода энергии с электрическими разъемами DHTG-...-P4L12:

- Подсоедините электрические разъемы [3] и [6] с помощью кабеля.

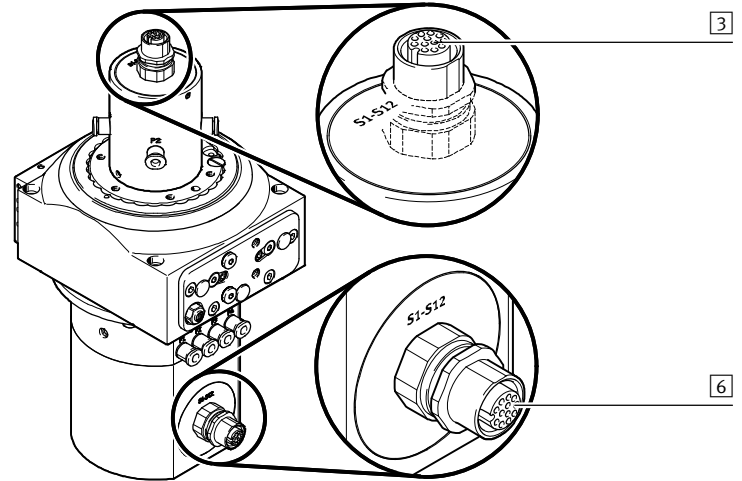


Fig. 7

Назначение контактов DHTG-...-P4L12

Электрический разъем	Вход	Выход
Количество разъемов ¹⁾	1 (розетка [6])	1 (розетка [3])
Обозначение (A)	S1-S12	S1-S12

1) Свободно конфигурируется

Fig. 8

6 Демонтаж

Для подъема или установки изделий типоразмера 140 и 220:



Предупреждение

Поворотный стол опрокидывается при поднятии и установке на корпусе [7] устройства подвода энергии.

Риск травмы вследствие отсекаания, защемления и удара.

- Учитывайте вес:
 - типоразмер 140 > 10 кг
 - типоразмер 220 > 25 кг
- Только держась за нижнюю сторону корпуса [8], поворотный стол следует:
 - поднимать (например, с помощью транспортировочных лент)
 - опускать (например, в транспортную упаковку)

7 Технические характеристики

Типоразмер	65	90	140	220	
Данные пневматики (DHTG-...-P4)					
Количество пневматических каналов	4				
Наружный Ø шланга	[мм]	4			
Макс. рабочее давление	[бар]	8			
Расход на канал	[л/мин]	86			
Данные электротехники (DHTG-...-P4E4/-P4L12)					
Расчетное напряжение	[В]	30			
Макс. допуст. ток на кабель	[А]	1,5			
Поперечное сечение провода	[мм ²]	0,14			
Количество электрических сигналов					
P4E4	4 ¹⁾				
P4L12	12 ²⁾				
Электрический разъем					
M12					
Материалы					
Корпус	алюминий, анодированный				
Штекеры	полиамид, SiZn, бутадиен-нитрильный каучук, полиуретан				
Вес (поворотный стол и устройство подвода энергии)					
P4	[кг]	4,39	6,89	12,49	26,64
P4E4	[кг]	5,12	7,62	13,22	27,37
P4L12	[кг]	5,15	7,65	13,25	27,40

1) Фиксированно назначено

2) Свободно конфигурируется

Fig. 9